

Dampak dari *Customer Orientation of Employee* dan *Customer Participation* pada *Relationship Satisfaction*: Peran Mediasi dari *Customer Value***Sahara¹⁾**¹⁾ Mahasiswa Program Doktor Ilmu Manajemen, Universitas Jenderal Soedirman¹⁾ Dosen Fakultas Ekonomi, Universitas Muhammadiyah CirebonE-mail: sahara.mem@gmail.com**Abstract**

The purpose of this paper is to seek to examine the role of mediation Customer Value (CV) the relationship between customer orientation of service employee (COSE) Customer Participation (CP) and Relationship Satisfaction (RS) the organization of public health services, hospital in West Java. The sample uses the respondent hospital patients in the disease amounted to 180 respondents. Structural equation modeling and confirmatory factor analysis was performed to evaluate hypothetical model. The size of the reliability and validity were also examined. Findings: Statistical analysis showed that following each COSE, and CP have a positive impact on CV, and CV increase RS. The practical implication: In the context of the health care industry at a hospital in West Java, Indonesia, the study offers a deeper understanding of the factors that influence CV, and how it affects RS CV. This understanding will help practitioners and policy formulating effective marketing strategies and strengthening services to customers on the basis of an interactive service on the front lines. The concierge service at the core and the spearhead in service in order to improve customer satisfaction by delivering high customer value.

Keywords: *customer orientation of service employee, customer participation, customer value, relationship satisfaction.*

PENDAHULUAN

Kepuasan pelanggan masih merupakan landasan penting untuk praktek bisnis yang berorientasi pelanggan di banyak perusahaan yang beroperasi di berbagai industri dan dapat dianggap sebagai intisari dari keberhasilan di dunia bisnis yang sangat kompetitif (Rajaobelina, 2009). Kepuasan adalah bagian penting dari teka-teki manajemen kereliasian. Kepuasan kereliasian dapat menciptakan hubungan jangka panjang antara pelanggan dengan perusahaan. Perusahaan di berbagai industri semakin menyadari bahwa penanaman hubungan jangka panjang dengan pelanggan mereka meningkatkan retensi pelanggan, mengurangi biaya pertukaran, dan memfasilitasi akses ke sumber daya yang dibutuhkan. Selain itu, karena hubungan yang tidak berwujud dan

karena itu sulit bagi pesaing untuk meniru, pembentukan hubungan jangka panjang memberikan keunggulan kompetitif jangka-panjang (Qin, 2009).

Mencitakan kedekatan hubungan pribadi dan jangka panjang dengan konsumen adalah diperlukan untuk bisa merekrut pelanggan baru dan mempertahankannya (Rajaobelina, 2009). Kepuasan kereliasian merupakan bentuk kepuasan yang dihasilkan dari pola hubungan atau interaksi petugas pelayanan dengan pelanggan dalam semua episode layanan. Dengan demikian, kepuasan kereliasian merupakan "evaluasi kognitif dan afektif pelanggan berdasarkan pengalaman pribadi mereka di semua episode layanan dalam hubungan" (Gaur, 2011). Kepuasan kereliasian merupakan bentuk kedekatan hubungan pribadi antara dokter dengan pasien. Kepuasan kereliasian dapat membangun komunikasi yang lebih intensif antara dokter dengan pasien, dengan demikian diharapkan dapat mempertahankan pelanggan dalam jangka waktu yang panjang (Gaur, 2011).

Banyak pakar telah mengemukakan peran efektif dari perusahaan berorientasi pelanggan dalam menciptakan kepuasan pelanggan (Ndubisi, 2012), (Homburg, Müller, & Klarmann, 2011), (Castellanos-Verdugo, de los Angeles, Roldán, & Veerapermal, 2009) mengembangkan inovasi (Cheng & Krumwiede, 2010); (Blocker, 2011) dan meningkatkan kinerja perusahaan (Wachner, Plouffe, & Grégoire, 2009). Perusahaan yang berorientasi pelanggan memiliki kemampuan yang efektif dalam memenuhi kebutuhan diekspresikan dan kebutuhan laten pelanggan (Blocker, 2011). Karena perusahaan yang berorientasi pelanggan memfokuskan upaya mereka dan mengarahkan sumber daya mereka untuk mengurus kebutuhan pelanggan. Terdapat kesenjangan penelitian dalam hubungan orientasi pelanggan terhadap kepuasan pelanggan. **Hasil yang berbeda** yaitu penelitian yang dilakukan oleh (Castellanos-Verdugo, de los Angeles, Roldán, & Veerapermal, 2009) menyimpulkan bahwa orientasi pelanggan tidak memiliki pengaruh terhadap kepuasan. Hasil yang sama juga terjadi pada penelitian yang dilakukan oleh Chaniotakis dan Lympelopoulos (2009), melakukan penelitian di sektor jasa kesehatan menjelaskan bahwa petugas pelayanan kesehatan yang memiliki kehandalan, melakukan pekerjaan dengan baik sesuai bidangnya, memiliki kompetensi, tidak memiliki dampak positif pada kepuasan pelanggan. Demikian juga penelitian (Singh & Koshy, 2011) menghasilkan kesimpulan bahwa tenaga penjual yang berorientasi pelanggan tidak memiliki pengaruh terhadap kepuasan pelanggan.

Perspektif baru pemasaran di mana fokusnya adalah pada sumber daya tidak berwujud (*intangible resources*), penciptaan nilai bersama (*co-creation of value*), dan kereliasian (*relationships*) (Vargo & Lusch, 2004). Menurut teori pemasaran kereliasian, manfaat pertukaran juga timbul dari kereliasian, dalam bentuk kepercayaan, pelayanan pelanggan khusus atau ikatan sosial (Vesel & Zabkar, 2010). Dengan demikian, pilihan model transaksional perlu diganti dengan model dalam konteks relasional. (Vargo & Lusch, 2004) membuat gagasan eksplisit "*co-created value*". Sebuah premis dasar logika SD adalah bahwa pelanggan selalu merupakan pencipta nilai bersama-sama dengan perusahaan (Vargo & Lusch, 2008a). Menurut (Vargo, S. L., & Lusch, R. F., 2008b), pemasaran kereliasian sebagai konsep dasar logika layanan-dominan dan fokus pada proses penciptaan nilai kolaboratif dan timbal balik. Gagasan ini, memandang pelanggan sebagai sumber daya produktif dalam penciptaan nilai. Perusahaan membutuhkan keterlibatan aktif pelanggan dalam pengelolaan organisasi (Bettencourt, 1997). Pelanggan yang berpartisipasi dalam kemitraan dengan organisasi layanan untuk membantu menilai kebutuhan layanan, menyesuaikan desain dan pengiriman layanan,

dan menghasilkan sebagian atau semua dari layanan dirinya sendiri (Claycomb, Lengnick-Hall, & Inks, 2001) memiliki dampak pada kepuasan pelanggan (Eisingerich & Bell, 2006). Penelitian (Cheng, Chen, & Chang, 2008), menyatakan bahwa penumpang yang mengembangkan persahabatan pribadi, akrab dan memiliki hubungan pertemanan dengan lebih dari satu karyawan memiliki dampak pada kepuasan pelanggan. (Wang, Hsu, & Fang, 2009) menjelaskan bahwa pelanggan yang melakukan pertukaran pengalaman konsumsi, pengetahuan produk, dan informasi pasar yang dapat langsung dikomunikasikan oleh pelanggan memiliki dampak pada kepuasan pelanggan. **Namun** penelitian lainnya memberikan temuan yang berbeda. Penelitian (Spake & Megehee, 2010), memberikan penjelasan bahwa keakraban pasien dalam bentuk partisipasi pasien untuk berafiliasi dengan orang lain dan lebih suka berada bersama orang lain daripada sendiri tidak memiliki dampak positif terhadap kepuasan pasien. Penelitian ini bertujuan untuk menjembatani kesenjangan penelitian sebelumnya dengan menganalisis peran mediasi dari CV dalam hubungan antara Customer Orientation of Service Employee (COSE) dan *Customer Participation* (CP), dan *Relationship Satisfaction* (RS). Hubungan tersebut telah diamati dalam sampel yang diambil dari Pasien Poliklinik dari Rumah Sakit BUMN Jawa Barat.

Kebutuhan akan layanan rumah sakit yang bermutu semakin meningkat seiring dengan semakin membaiknya perekonomian dan derajat kesehatan masyarakat. Kebutuhan akan pelayanan rumah sakit yang bermutu masih terkendala pada ketersediaan jumlah Rumah Sakit di Indonesia saat ini yang masih sangat kurang. Menilai dan mendefinisikan kualitas layanan kesehatan lebih sulit daripada layanan lain karena hal itu adalah pelanggan sedang mengevaluasi kualitas hidupnya sendiri (Alrubaiee & Alkaa'ida, 2011). Kesehatan berbeda dengan industri lain dalam banyak hal yang memiliki implikasi untuk pemasaran. Dalam industri lain, ada asumsi bahwa pembeli terdorong secara eksklusif dengan motif ekonomi. Asumsi ini sering tidak berlaku dalam perawatan kesehatan. Bahkan, sejumlah faktor beroperasi untuk mencegah pembeli dari layanan kesehatan (Thomas, 2007).

Ini adalah studi unik karena meneliti hubungan RS dengan COSE, dan CP melalui CV pada organisasi pelayanan sektor publik rumah sakit di Indonesia adalah sarat dengan sisi emosional. Hubungan dokter dan pasien dalam beberapa kasus merupakan hubungan monolog dimana pasien tidak memiliki otoritas dalam penentuan tindakan bersama dalam hal pengobatan. Pada sisi yang lain, resiko dalam proses layanan adalah tanggung jawab pasien. Untuk tujuan ini, sampel dipertimbangkan untuk penelitian ini telah diambil dari Rumah Sakit BUMN wilayah regional Jawa Barat. Hampir setiap penelitian telah dilakukan yang meneliti aspek perilaku karyawan dan pelanggan dalam organisasi. Dengan demikian, fitur yang sangat penting dari penelitian ini adalah bahwa ia menyediakan wawasan yang mendalam ke dalam pola perilaku utama karyawan dalam hubungan dekat dengan pelanggan.

Selebihnya paper ini disusun sebagai berikut: Bagian 2 menawarkan tinjauan literatur pada semua empat konstruk dari model hipotesis diikuti dengan penjelasan metodologi penelitian yang digunakan dalam Bagian 3. Bagian terakhir terdiri diskusi, implikasi, keterbatasan dan kesimpulan.

KAJIAN PUSTAKA DAN PENGEMBANGAN HIPOTESIS

Pentingnya CV

Nilai adalah kekuatan yang kuat yang membimbing tindakan, sikap, dan penilaian dalam semua aspek kehidupan kita sehari-hari (Hetsroni, 2000). Menurut (Pollay, 1987), nilai-nilai seperti kedewasaan, pragmatisme, kesucian, martabat, popularitas, kebebasan, dan penghargaan diri dianggap salah satu unsur dasar kepribadian yang mempengaruhi persepsi, sikap, emosi, dan perilaku. Lebih lanjut ia berpendapat bahwa individu dapat dibedakan satu dengan yang lainnya tidak dengan daftar nilai-nilai yang mendukungnya, tetapi oleh kepentingan relatif pada nilai-nilai. Hirarki nilai mempengaruhi pikiran, perasaan, dan perilaku ketika salah satu nilai-nilai miliknya sendiri bertentangan satu sama lain, seperti situasi pengambilan keputusan yang penting (Pollay, 1987).

(Woodall, 2003) mendefinisikan nilai sebagai "persepsi pribadi dari keuntungan yang timbul dari hubungan pelanggan dengan penawaran dari sebuah organisasi". (Woodruff, 1997) mengacu pada beberapa konsep-konsep nilai dalam mendefinisikan nilai pelanggan sebagai sebuah "preferensi yang dirasakan pelanggan untuk dan mengevaluasi atribut-atribut produk, kinerja atribut, dan konsekuensi yang timbul dari penggunaan yang memfasilitasi (blok) pencapaian tujuan pelanggan dan tujuan dalam situasi penggunaan".

Nilai yang dirasakan pelanggan telah dianggap sebagai salah satu konsep yang paling penting untuk memahami pelanggan di industri jasa (Ostrom & Iacobucci, 1995). Penelitian pada nilai konsumen adalah penting karena menyediakan, pada tingkat konsumen atau pelanggan individu, pemahaman tentang manfaat dan pengorbanan yang dirasakan dalam pembelian dan situasi penggunaan. Penelitian pada nilai konsumen dalam pemasaran dapat ditelusuri pada karya akademisi penelitian konsumen seperti (Gutman, 1982), yang mencoba memahami perilaku pembelian dan pengambilan keputusan konsumen dalam situasi pembelian melalui sebuah pengertian rantai akhir. Setelah penelitian ini, karya lain berkembang seperti (Zeithaml, 1988), yang mengusulkan sebuah model konseptual yang mendefinisikan dan berhubungan harga, kualitas dan nilai yang dirasakan. Untuk menghindari konsentrasi yang berlebihan pada utilitas ekonomi dan memberikan pertimbangan sifat kompleks nilai yang dirasakan, sejumlah penelitian telah memfokuskan secara langsung pada manfaat yang diperoleh, dan berusaha untuk membangun nilai yang dirasakan pelanggan sebagai konsep multi-dimensi. Pada pengertian ini (Sheth, Newman, & Gross, 1991) mendekati nilai yang dirasakan melalui beberapa komponen: nilai sosial, nilai emosional, nilai fungsional, nilai epistemik, dan nilai kondisional.

CS

Kepuasan adalah bagian penting dari teka-teki manajemen kereliasan, dengan demikian, perusahaan dapat bekerja ke arah meningkatkan baik manfaat finansial dan manfaat psikologis yang berasal dari hubungan pembeli-penjual (Whipple, Lynch, & Nyaga, 2010). Penelitian kepuasan pelanggan terutama dipengaruhi oleh paradigma diskonfirmasi (Parasuraman, 1988). Menurut (Oliver, 1981), "kepuasan dapat dilihat sebagai fungsi dari tingkat harapan (adaptasi) dan persepsi diskonfirmasi". Teori ini menunjukkan bahwa konsumen memiliki harapan tentang produk atau jasa sebelum dikonsumsi. Pelanggan puas ketika ia merasa bahwa kinerja produk sama dengan apa yang diharapkan (konfirmasi). Jika kinerja produk melebihi harapan, pelanggan sangat puas (secara positif *disconfirming*), jika tetap di bawah harapan, pelanggan akan merasa tidak puas (*negatif disconfirming*) (Eggert, 2002). (Trasorras, 2009) percaya bahwa kunci untuk kelangsungan hidup organisasi adalah retensi dengan memuaskan

pelanggan internal dan eksternal. Kepuasan dibentuk dari nilai yang berpengaruh terhadap loyalitas dan retensi, semakin puas pelanggan, semakin besar retensi pelanggan. Namun, berdasarkan pendekatan berbasis kinerja, sarjana lain telah menegaskan bahwa kepuasan pelanggan menggabungkan penilaian kognitif dan reaksi afektif selama konsumsi (Oliver, 1981). Kepuasan adalah respon emosi terhadap penggunaan suatu produk atau jasa atau perubahan sikap yang dihasilkan dari pengalaman (Oliver, 1981). Ini adalah proses yang kompleks yang mencakup proses kognitif dan afektif, serta pengaruh psikologis dan fisiologis dan dapat diukur melalui evaluasi layanan (Castellanos-Verdugo, 2009). (Rajaobelina, 2009) menggunakan konsep kepuasan kereliasian (*relationship*), mendefinisikan Kepuasan kereliasian sebagai keadaan afektif seorang konsumen yang dihasilkan dari penilaian keseluruhan nya atau hubungannya dengan pengecer.

CV dan RS

Studi yang dilakukan oleh (Chang, 2011) mengintegrasikan hasil empiris dan mengeksplorasi hubungan kausal menghubungkan nilai yang dirasakan dan kepuasan dari perspektif pengertian teori rantai akhir dan ilmu ekonomi. *Pertama*, pengertian teori rantai akhir menjelaskan bahwa nilai-nilai pribadi memandu orang-orang mengevaluasi atribut dan manfaat yang relevan dari produk atau layanan, dan kemudian mulai mengevaluasi tujuan langsung perilaku pembelian. Oleh karena itu ketika nilai yang dirasakan pelanggan tinggi mereka memiliki evaluasi positif dan perhatian/afeksi pada produk, yang konsisten dengan hasil dari model indeks kepuasan pelanggan yang terkenal. Ini berarti bahwa pelanggan akan selalu mencari bisnis yang dapat memberikan nilai pelanggan yang lebih baik. *Kedua*, teori ekonomi utilitas mengasumsikan bahwa konsumen secara ekonomi rasional, sehingga mereka akan mencoba untuk mencapai utilitas maksimum dengan sumber daya minimum, untuk anggaran misalnya, waktu dan kemampuan kognitif. Berkaitan dengan hubungan antara nilai yang dirasakan dari pembelian dan variabel yang memenuhi kepuasan pelanggan rumah sakit. Kualitas kereliasian dapat ditafsirkan dalam hal akumulasi nilai. Dalam pengertian ini, (Lai, 2011) menjelaskan bahwa efek dari nilai pelanggan dapat meningkatkan kepuasan pelanggan secara keseluruhan, bahkan menurut (Moliner, 2009), efek nilai pelanggan bukan saja memberikan kepuasan secara spesifik pada perlakuan dokter pada pasien tetapi juga memberikan dampak pada kepuasan pada rumah sakit secara keseluruhan. Berdasarkan penelitian di atas, dapat hipotesis bahwa:

H1. CV adalah berhubungan secara positif dengan RS.

COSE dan CV

(Hennig-Thurau, 2003) menyatakan bahwa *COSE* sebagai perilaku petugas layanan dalam interaksi orang-ke-orang dan menyarankan konseptualisasi empat-dimensi *COSE*. Pendekatan mereka didasarkan pada persyaratan yang harus dipenuhi oleh karyawan layanan untuk memenuhi kebutuhan konsumen selama proses interaksi karyawan-konsumen. Konsep *COSE* awalnya diasumsikan oleh (Hennig-Thurau, 2003) sebagai konstruksi tiga dimensi yang terdiri dari motivasi karyawan, keahlian, dan otoritas pengambilan keputusan yang dipersepsikan sendiri untuk memenuhi kebutuhan pelanggan. Dengan demikian menurut (Hennig-Thurau, 2003), seorang karyawan hanya dapat berperilaku dalam arti berorientasi pelanggan sepenuhnya jika semua

dimensi ada, yaitu ia termotivasi, kompeten, dan diizinkan untuk memperlakukan pelanggan sesuai dengan kebutuhan mereka.

(Hennig-Thurau, 2004) kemudian membagi lagi dimensi kedua (keterampilan) pada *technical skills* dan *social skills*. Konseptualisasi (Hennig-Thurau, 2004) yang diuraikan dalam empat dimensi COSE dan menekankan bahwa empat dimensi yang diperlukan semua untuk tingkat tertentu sehingga memungkinkan cara karyawan berperilaku dengan berorientasi pelanggan. Dimensi tersebut adalah *technical skills, social skills, motivation, and employees' self-perceived decision-making authority* (Hennig-Thurau, 2004). Dalam penelitian ini, keempat dimensi tersebut menjadi dimensi yang dikembangkan dalam konstruk COSE. Para peneliti telah menunjukkan bahwa COSE memiliki dampak positif pada nilai pelanggan (Kim, 2010); (Singh, 2011). Perusahaan yang berorientasi pelanggan melakukan kegiatan yang bertujuan untuk memberikan solusi terhadap masalah pelanggan. Perusahaan berorientasi pelanggan bersedia untuk belajar dari pelanggan dan menyesuaikan perilaku mereka dalam menanggapi kebutuhan pelanggan. Ketika pembeli percaya bahwa perusahaan bersedia dan mampu mengantisipasi kebutuhannya dan memberikan solusi khusus untuk masalah mereka. Mereka menempatkan nilai yang lebih besar pada hubungan dengan pemasok (Valenzuela, 2010). Oleh karena itu, adalah diusulkan:

H2. COSE berhubungan secara positif dengan CV.

CP dan CV

Partisipasi pelanggan mengacu pada perilaku pelanggan yang menunjukkan keterlibatan aktif dan bertanggung jawab dalam pengelolaan dan pengembangan organisasi (Bettencourt, 1997). Partisipasi pelanggan didefinisikan sebagai "sejauh mana pelanggan terlibat dalam memproduksi dan memberikan layanan" (Dong, 2008). (Ennew, 1999) menyatakan bahwa konsep umum partisipasi (oleh penyedia layanan atau pelanggan) memiliki tiga dimensi yang luas: berbagi informasi (*information sharing*), perilaku bertanggung jawab (*responsible behaviour*) dan interaksi pribadi (*personal interaction*). Dukungan penelitian mengenai keterkaitan partisipasi pelanggan dengan nilai yang dirasakan pelanggan telah ditunjukkan oleh beberapa penelitian, bahwa Semakin tinggi tingkat dari partisipasi pelanggan mengarah ke kepuasan pelanggan yang lebih besar (Chan, 2010); (Hansen, 2008); (Wu, 2009). melalui penciptaan nilai ekonomi pelanggan dan nilai relasional karyawan. Tingkat partisipasi pelanggan dalam meningkatkan pemulihan layanan, pelanggan akan memiliki nilai yang dirasakan lebih besar berkaitan dengan penciptaan bersama masa depan. Intensitas partisipasi pelanggan akan menciptakan nilai yang lebih besar bagi pelanggan (Dong, 2008). Atas dasar uraian di atas, dapat dihipotesiskan:

H3. CP berhubungan positif dengan CV.

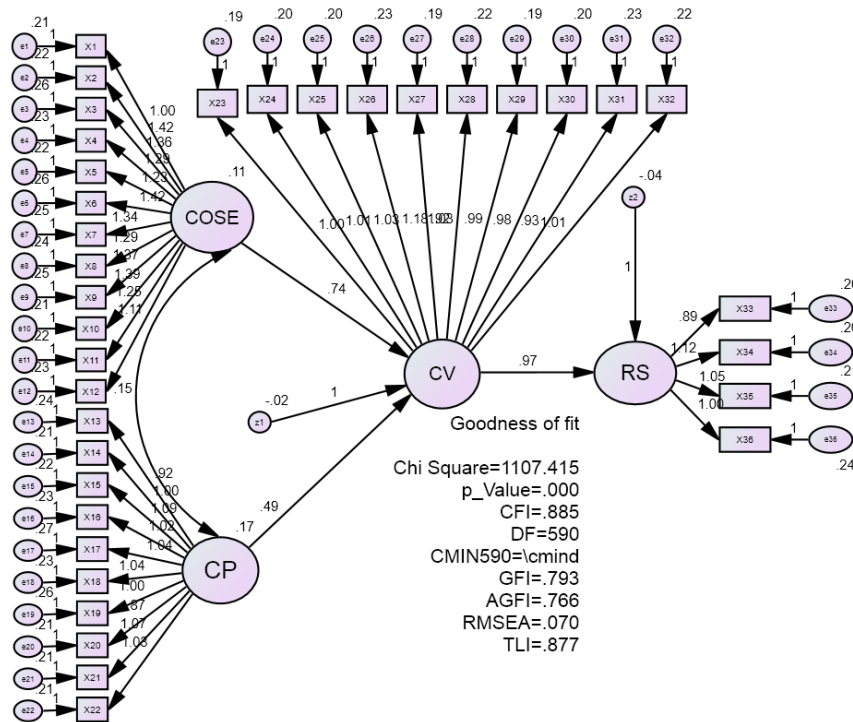
METODE PENELITIAN

Pemilihan Sampel dan Pengumpulan Data

Data untuk studi ini dikumpulkan dari 5 unit rumah sakit BUMN karena kendala waktu dan uang. Responden (pasien poliklinik penyakit dalam) kemudian dipilih secara acak dari unit-unit ini untuk memastikan representasi yang lebih akurat dari populasi.

Metode survei yang digunakan untuk mendapatkan tanggapan dari pasien. Untuk lebih mudah memahami responden, kuesioner menggunakan bahasa Indonesia.

Kami menjelaskan tujuan dan proses penelitian untuk para pasien yang setuju dijadikan sebagai unit analisis untuk berpartisipasi. Langkah kedua melibatkan distribusi alat survey dan pengumpulan tanggapan. Hal ini dilakukan setelah mendapatkan izin dari pejabat pengelola rumah sakit. Awalnya, 200 amplop kuesioner di sebar untuk mendapatkan tanggapan, hanya 180 amplop kuesioner dapat digunakan dan diterima untuk analisis selanjutnya.



Gambar 1. **Model Penelitian:** COSE: customer orientation of service emloyee, customer participation, customer value dan customer satisfaction.

Desain Kuesioner Pengukuran

COSE itu diukur melalui empat dimensi 12 item tujuh poin skala (1 = sangat tidak setuju untuk 7 = sangat setuju) yang dikembangkan oleh (Hennig-Thurau T. , 2004). Skala termasuk empat dimensi untuk Ketrampilan teknis ($\alpha = 0,821$), Ketrampilan sosial ($\alpha = 0,814$), Motivasi ($\alpha = 0,831$) dan Merasa berwenang mengambil keputusan ($\alpha = 0,841$). Cronbach α untuk skala ini 0,938.

CP itu diukur melalui tiga dimensi 10 item tujuh poin skala (1 = sangat tidak setuju untuk 7 = sangat setuju) yang dikembangkan oleh (Wu J. T., 2009). Skala termasuk tiga dimensi untuk Interaksi personal ($\alpha = 0,803$), Penyediaan informasi ($\alpha = 0,824$), dan Perilaku yang bertanggung jawab ($\alpha = 0,831$). Cronbach α untuk skala ini 0,949.

CV itu diukur melalui tiga dimensi 10 item tujuh poin skala (1 = sangat tidak setuju untuk 7 = sangat setuju) yang dikembangkan oleh (Callarisa Fiol, 2011). Skala

termasuk tiga dimensi untuk nilai fungsional ($\alpha = 0,743$), nilai emosional ($\alpha = 0,834$), dan nilai sosial ($\alpha = 0,832$). Cronbach α untuk skala ini 0,938.

RS diukur dengan menggunakan empat-item skala tujuh poin (1 = sangat tidak setuju untuk 7 = sangat setuju) diadaptasi oleh (Gaur, 2011) ($\alpha = 0,924$).

Pendekatan Analitik

Untuk menguji hipotesis yang diajukan dalam model pengukuran ini, teknik pemodelan persamaan struktural (SEM) digunakan untuk alasan berikut: *pertama*, tidak seperti teknik tradisional seperti korelasi dan regresi, itu adalah teknik yang sangat fleksibel dan komprehensif yang menyelidiki hubungan antara variabel psikologis. *Kedua*, memungkinkan peneliti untuk memecahkan persamaan terkait yang terdiri dari variabel laten dan diamati secara bersamaan dengan menggunakan diagram, bersama dengan mendefinisikan sifat yang tidak sempurna atau kesalahan pengukuran tertentu. *Ketiga*, memberikan beberapa tes untuk mengevaluasi tingkat model fit seperti chi square, konfirmasi faktor indeks (CFI), bernorma indeks faktor (NFI) dll tidak seperti instrumen tradisional yang mengarah pengukuran tunggal model fit. *Keempat*, variabel teramati direpresentasikan sebagai variabel laten yang berbeda yang memungkinkan peneliti untuk menghindari masuknya multikolinearitas dalam model (Byrne, 2013) SPSS 22 dan AMOS versi 20 yang digunakan untuk melakukan metodologi SEM.

Pertama, kita melakukan analisis faktor konfirmatori (CFA) untuk menunjukkan fit dari model, menilai fit dari model struktural (SEM). Aturan praktis menunjukkan, satu indeks fit mutlak dan satu indeks fit tambahan yang diperlukan selain nilai χ^2 untuk meningkatkan kecenderungan untuk *fitness*. Fit dari model itu diteliti berdasarkan langkah-langkah konvensional fit, termasuk *root mean square error* dari pendekatan (RMSEA), indeks fit tambahan (yaitu CFI), indeks fit absolut (seperti Good indeks fit (GFI), *adjusted goodness of fit index* (AGFI)), *parsimony fit indices normed fit indices* (NFI) dan χ^2 . Untuk meneliti keabsahan konstruk, dua tes telah dilakukan, validitas diskriminan dan validitas konvergen. Loadings indikator tinggi ($> 0,5$) dan reliabilitas komposit tinggi ($\alpha > 0,7$) dari variabel menunjukkan validitas konvergen, sementara nilai-nilai yang lebih rendah dari perkiraan AVE dari dua variabel menunjukkan validitas diskriminan dari kuesioner (Fornell & Larcker, 1981).

HASIL DAN ANALISIS

Hasil

Penilaian Model Pengukuran

Hasil pengujian Goodness of Fit (Chi-Square, Probability, TLI, CFI, CMIN/DF, dan RMSEA) diprediksikan baik dan (GFI dan AGFI) diterima secara marjinal. Kesimpulan bahwa model penelitian yang sedang dikembangkan memiliki tingkat kelayakan (goodness of fit) yang relatif baik. Hasil pengujian structural equation modelling yang terdapat pada tabel 1 dibawah ini kemudian akan ditelaah lebih jauh untuk menerima atau tidak menerima hipotesis yang terdapat dalam penelitian ini.

Tabel 1. Hasil Uji Statistik Pengujian Hipotesis

Endogen		Eksogen	CR	P Value	Keterangan
CV	<---	CP	5.58	0,02	Mendukung
CV	<---	COSE	7.34	0,04	Mendukung
CS	<---	CV	6.35	0,03	Mendukung

Tabel 2. Goodness of Fit Index

Goodness of Fit Index	Cut Of Value		
Probability	≥ 0.05	0,00	Marginal
RMSEA	≤ 0.08	0,070	Baik
GFI	≥ 0.90	0,793	Marginal
AGFI	≥ 0.90	0,766	Marginal
CMIN/DF	≤ 2.00	1,039	Baik
TLI	≥ 0.95	0,877	Cukup
CFI	$\geq 0,94$	0,885	Cukup

Diskusi

Tujuan dari penelitian ini adalah untuk menguji peran mediasi dari CV dalam hubungan RS dengan COSE dan CP dalam konteks sebuah organisasi layanan public rumah sakit di Jawa Barat, Indonesia. Konsisten dengan *H1*, hasil penelitian menunjukkan bahwa CV positif dan signifikan mempengaruhi RS. Peneliti sebelumnya telah menunjukkan bahwa efek nilai pelanggan bukan saja memberikan kepuasan secara spesifik pada perlakuan dokter pada pasien tetapi juga memberikan dampak pada kepuasan pada rumah sakit secara keseluruhan (Moliner, 2009). nilai yang dirasakan pelanggan tinggi memiliki evaluasi positif dan perhatian/afeksi pada produk, yang konsisten dengan hasil dari model indeks kepuasan pelanggan yang terkenal. Hasil ini juga memperpanjang temuan (Lai, 2011) menjelaskan bahwa efek dari nilai pelanggan dapat meningkatkan kepuasan pelanggan secara keseluruhan.

Penelitian ini juga meneliti dampak dari COSE dan CP pada CV. Studi sebelumnya telah disebutkan berbagai faktor yang mempengaruhi CV dalam konteks yang berbeda. Namun, penelitian ini hanya mencakup dua faktor independen (COSE, dan CP) berdasarkan pemeriksaan teoritis dan konseptual menyeluruh. Karena penelitian sebelumnya dan temuan penelitian dalam hal konteks berbeda maka pemeriksaan ulang hubungan antara faktor-faktor tersebut di atas menjadi signifikan.

Konsisten dengan *H2*, penelitian ini menunjukkan efek langsung dan signifikan dari COSE pada CV. Mendukung temuan (Valenzuela, 2010) menghasilkan kesimpulan bahwa orientasi pelanggan memiliki korelasi positif dengan nilai yang diterima pelanggan. Hal tersebut menunjukkan bahwa semakin tinggi intensitas orientasi pelanggan yang dilakukan karyawan perusahaan akan semakin tinggi intensitas nilai yang diterima pelanggan. Menurut (Hansen, 2008) bahwa karyawan yang memiliki kemampuan fleksibilitas dan responsivitas akan memiliki efek positif terhadap nilai yang dirasakan pelanggan. Nilai yang dirasakan pelanggan dapat dipengaruhi oleh fleksibilitas penyedia layanan. Fleksibilitas berarti kemampuan pemasok untuk beradaptasi dengan situasi di mana pelanggan memiliki kebutuhan dan keinginan yang menyimpang dari norma atau standar yang ada. Fleksibilitas dan responsivitas adalah istilah terkait erat, dan menurut (Hansen, 2008) "respon berkaitan dengan kesediaan penyedia layanan untuk membantu pelanggan dan memberikan layanan yang cepat". Dengan demikian Fleksibilitas merupakan konstruk dari orientasi pelanggan yang dilakukan oleh perusahaan.

H3 diasumsikan memiliki hubungan positif antara CP dan CV, hasil menunjukkan mendukung hubungan yang kuat. Hasil penelitian menunjukkan bahwa ketika pelanggan berpartisipasi dalam layanan dapat meningkatkan nilai yang dirasakan

pelanggan. Pelanggan perlu untuk berbagi informasi dengan penyedia layanan untuk memastikan bahwa mereka diberikan dengan layanan yang memenuhi kebutuhan khusus mereka. Berbagi informasi diyakini untuk mempengaruhi persepsi pelanggan terhadap rasio biaya-manfaat dalam perusahaan. Menurut (Wu, 2009), bahwa Kognisi positif tentang interaksi dengan konsumen lain dan kognisi positif tentang interaksi dengan karyawan secara positif berhubungan dengan nilai pengalaman. Karakteristik interaksi pelanggan berpengaruh kuat terhadap manfaat yang dirasakan (Nambisan, 2009).

Implikasi Praktis

Ini adalah studi unik karena meneliti hubungan RS dengan COSE dan CP melalui CV dalam konteks layanan organisasi sektor publik rumah sakit di Jawa Barat, Indonesia. Hampir setiap penelitian telah dilakukan yang meneliti aspek perilaku karyawan dan juga perilaku pelanggan dalam suatu organisasi. Sebuah kontribusi yang sangat penting dari makalah ini adalah kenyataan bahwa ia menawarkan wawasan yang mendalam pola perilaku partisipasi pelanggan dan juga orientasi pelanggan karyawan yang bekerja di sebuah organisasi layanan publik kesehatan.

Temuan menunjukkan bahwa COSE adalah positif terkait dengan Nilai Pelanggan. Pengembangan budaya organisasi yang berorientasi pelanggan melalui pelatihan para karyawannya dapat meningkatkan dan memberikan nilai pelanggan yang tinggi.

Hubungan langsung antara CP dan nilai pelanggan menunjukkan bahwa kebijakan dan praktek pengelolaan layanan harus juga bisa melibatkan pelanggan sehingga dapat menciptakan nilai yang benar-benar digunakan dan diharapkan oleh pelanggan. Manager dalam pelibatan pelanggan terhadap layanan, memerlukan kejelasan peran yang jelas dalam proses produksi layanan tersebut. Kejelasan peran dapat memberikan kemudahan bagi pelanggan untuk peran sertanya dan memberikan keuntungan bagi perusahaan akibat dari peran serta pelanggan dalam proses layanan. Ketika pelanggan berpartisipasi dalam proses pengembangan produk, masing-masing pihak yang bersangkutan mengetahui pengetahuan yang dimiliki oleh pihak lain, yang membantu mereka mengevaluasi dan mengenali informasi apa untuk berbagi dan meningkatkan efisiensi usaha koordinasi. Pada tingkat yang lebih tinggi partisipasi pelanggan meningkatkan komunikasi, dan membantu baik pelanggan dan pemasok menentukan perilaku yang diinginkan dalam hubungan, yang meningkatkan efektivitas upaya koordinasi.

Implikasi Teoritis

Penelitian ini memperluas literatur pada CV dan efeknya pada CS. Dengan memeriksa hubungan antara CV dan CS melalui kerangka konseptual COSE dan CP dalam layanan public sector kesehatan di Jawa Barat, Indonesia, penelitian ini menambah nilai penelitian yang ada. Temuan tidak hanya memberikan dasar untuk studi longitudinal di masa mendatang pada aspek manusia dari sektor publik, tetapi juga mendukung temuan dari studi yang ada dilakukan sebelumnya (Chang, 2011) dan (Lai, 2011). Memperluas temuan (Moliner, 2009), penelitian ini menekankan pentingnya nilai pelanggan dalam meningkatkan kepuasan pelanggan. Nilai pelanggan merupakan titik utama yang menjadi perhatian para ahli pemasaran untuk bisa membuat kebijakan dalam membangun proposisi nilai yang tepat pada pelanggan. Makalah ini lebih lanjut

mengungkapkan bahwa CV memainkan peran yang dominan dalam merangsang kesediaan batin pelanggan untuk menampilkan RS.

Masih sangat sedikit penelitian yang mengungkap peran petugas layanan dalam membangun hubungan dekat dengan pelanggan melalui partisipasi pelanggan. Menggunakan pelanggan sebagai subjek penelitian, studi ini menyoroti tingkat RS dalam studi layanan sector publik. Literatur menyatakan bahwa RS sebagian besar menjadi hasil dari anteseden keaktifan pelanggan dan keaktifan karyawan. Penelitian ini menegaskan temuan dari studi sebelumnya mengungkapkan bahwa COSE dan CP adalah anteseden signifikan RS. Penelitian ini juga sependapat dengan studi sebelumnya mengenai dampak positif dari CV pada RS. Salah satu kontribusi yang unik dari studi ini adalah bahwa ia meneliti hubungan antara CV dengan COSE, CP, dan RS secara bersamaan, untuk memverifikasi kekuatan CV dalam membentuk RS. Selanjutnya, studi ini memberikan wawasan ke dalam hubungan antara CV dan RS pada rumah sakit dimana dokter merupakan ujung tombak dari inti layanan rumah sakit dengan menggunakan alat statistik SEM dan CFA untuk pertama kalinya.

Keterbatasan dan Ruang Lingkup untuk Penelitian Masa Depan

Penelitian ini, seperti yang lain, memiliki berbagai keterbatasan. Pertama, kelompok sampel terbatas hanya meneliti 5 jenis rumah sakit BUMN karena waktu dan uang kendala. Dengan demikian, hasilnya tidak dapat digeneralisasi untuk setiap sektor dan geografis. Kedua, survei tergantung pada data yang dilaporkan sendiri oleh responden. Ketiga, problem emosional dan otonomi yang begitu kuat pada petugas layanan dalam hal ini dokter memberikan dampak pada pengetahuan pasien terhadap kualitas layanan dokter. Akhirnya, hubungan kausal dari variabel perlu ditafsirkan dengan hati-hati.

Penelitian di masa depan didorong untuk menentukan hubungan antara COSE dan RS dan juga CP dan RS. Selanjutnya, penelitian harus dilakukan di unit lain untuk mengidentifikasi sifat hubungan antara faktor-faktor yang diteliti dalam makalah ini. Dalam studi ini, RS diukur sebagai hasil dari CV. Namun ada, beberapa faktor lain seperti kepuasan kerja, otonomi pekerjaan, pengetahuan pelanggan kualitas layanan dokter dan masalah asimetrik informasi kesehatan yang pengaruhnya terhadap AC dan RS bisa dieksplorasi di masa depan. Terakhir, penelitian ini adalah cross-sectional dan peneliti didorong untuk melakukan studi longitudinal menggunakan konstruk dalam makalah ini untuk mengevaluasi sejauh mana hasilnya dapat digeneralisir.

KESIMPULAN DAN SARAN

Menggunakan model penjelas dari RS karyawan pasien rumah sakit, penelitian ini bertujuan untuk menyoroti pentingnya mempelajari aspek perilaku karyawan dan perilaku pelanggan di unit sektor publik. Untuk sektor layanan kesehatan menjadi kepentingan berbagai pihak, penelitian ini dapat membantu meninjau kembali dan mempertimbangkan sketsa hubungan yang lebih manusiawi dalam tata hubungan personal, dan fokus pada nilai pelanggan, hubungan interpersonal dan kinerja individu untuk bisa memberikan nilai yang tinggi pada pelanggan dan RS. Penelitian ini juga menekankan bahwa konteks dapat mempengaruhi hubungan antara konstruk psikologis dan perilaku. Akhirnya, penggunaan SEM dan CFA untuk analisis data memastikan bahwa hasil yang dicapai dapat diandalkan dan akurat, sehingga membentuk kredibilitas penelitian ini dalam layanan kesehatan di Jawa Barat, Indonesia.

DAFTAR PUSTAKA

- Alrubaiee, L., & Alkaa'ida, F. (2011). The mediating effect of patient satisfaction in the patients' perceptions of healthcare quality-patient trust relationship. *International Journal of Marketing Studies*, 3 (1), 103.
- Bagozzi, R. A. (1988). On the evaluation of structural equation models. *Journal of the Academy of Marketing Science*, 16 (1), 74-94.
- Baron, R., & Kenny, D. A. (1986). The moderator-mediator variable distinction in social psychological research: conceptual, strategic, and statistical considerations. *Journal of Personality and Social Psychology*, 51 (6), 1173-1182.
- Bettencourt, L. A. (1997). Customer voluntary performance: customers as partners in service delivery. *Journal of Retailing*, 73 (3), 383-406.
- Blocker, C. P. (2011). Modeling customer value perceptions in cross-cultural business markets. *Journal of Business Research*, 64 (5), 533-540.
- Byrne, B. M. (2013). *Structural equation modeling with AMOS: Basic concepts, applications, and programming*. Routledge.
- Castellanos-Verdugo, M. d.-G. (2009). The employee-customer relationship quality: Antecedents and consequences in the hotel industry. *International Journal of Contemporary Hospitality Management*, 21(3), 251-274.
- Castellanos-Verdugo, M., de los Angeles, O.-G., Roldán, J., & Veerapermal, N. (2009). The employee-customer relationship quality: Antecedents and consequences in the hotel industry. *International Journal of Contemporary Hospitality Management*, 21(3), 251-274.
- Chan, K. W. (2010). Is customer participation in value creation a double-edged sword? Evidence from professional financial services across cultures. *Journal of marketing*, 74 (3), 48-64.
- Chang, H. H. (2011). The moderating effect of customer perceived value on online shopping behaviour. *Online Information Review*, 35(3), 333-359.
- Cheng, C., & Krumwiede, D. (2010). The effects of market orientation and service innovation on service industry performance: An empirical study. *Operations Management Research*, 3(3-4), 161-171.
- Cheng, J., Chen, F., & Chang, Y. (2008). Airline relationship quality: An examination of Taiwanese passengers. *Tourism management*, 29 (3), 487-499.
- Claycomb, C., Lengnick-Hall, C., & Inks, L. (2001). The customer as a productive resource: a pilot study and strategic implications. *Journal of Business Strategies*, 18(1), 47-69.
- Dong, B. E. (2008). The effects of customer participation in co-created service recovery. *Journal of the Academy of Marketing Science*, 36(1), 123-137.
- Eggert, A. (2002). Customer perceived value: a substitute for satisfaction in business markets?. *Journal of Business & Industrial Marketing*, 17(2/3), 107-118.
- Eisingerich, A., & Bell, S. (2006). Relationship marketing in the financial services industry: The importance of customer education, participation and problem management for customer loyalty. *Journal of Financial Services Marketing*, 10(4), 86-97.
- Ennew, C. T. (1999). Impact of participative service relationships on quality, satisfaction and retention: an exploratory study. *Journal of Business Research*, 46(2), 121-132.

- Fiol, L. J. C. (2011). Multidimensional perspective of perceived value in industrial clusters. *Journal of Business & Industrial Marketing*, 26 (2), 132-145.
- Fornell, C., & Larcker, D. (1981). Evaluating structural equation models with unobservable variables and measurement error. *Journal of Marketing Research*, 39-50.
- Gaur, S. X. S. (2011). Relational impact of service providers' interaction behavior in healthcare. *Managing Service Quality: An International Journal*, 21(1), 67-87.
- Gutman, J. (1982). A means-end chain model based on consumer categorization processes. *The Journal of Marketing*, 60-72.
- Hair, J. J. (2006). *Multivariate data analysis, 6th ed.* Upper Saddle River, NJ: Prentice Hall.
- Hansen, H. S. (2008). Customer perceived value in BtB service relationships: Investigating the importance of corporate reputation. *Industrial Marketing Management*, 37(2), 206-217.
- Hennig-Thurau, T. (2003). Customer orientation of service employees—Toward a conceptual framework of a key relationship marketing construct. *Journal of Relationship Marketing*, 2(1-2), 23-41.
- Hennig-Thurau, T. (2004). Customer orientation of service employees: Its impact on customer satisfaction, commitment, and retention. *International Journal of Service Industry Management*, 15(5), 460-478.
- Hetsroni, A. (2000). The relationship between values and appeals in Israeli advertising: a smallest space analysis. *Journal of Advertising*, 29(3), 55-68.
- Homburg, C., Müller, M., & Klarmann, M. (2011). When does salespeople's customer orientation lead to customer loyalty? The differential effects of relational and functional customer orientation. *Journal of the Academy of Marketing Science*, 39(6), 795-812.
- Kim, W. (2010). Customer orientation of service employees and rapport: Influences on service-outcome variables in full-service restaurants. *Journal of Hospitality & Tourism Research*, 34(1), 34-55.
- Lai, W. T. (2011). Behavioral intentions of public transit passengers—The roles of service quality, perceived value, satisfaction and involvement. *Transport Policy*, 18(2), 318-325.
- Moliner, M. A. (2009). Loyalty, perceived value and relationship quality in healthcare services. *Journal of Service Management*, 20(1), 76-97.
- Nambisan, S., & Baron, R. A. (2009). Virtual customer environments: testing a model of voluntary participation in value co-creation activities. *Journal of Product Innovation Management*, 26(4), 388-406.
- Ndubisi, N. O. (2012). Mindfulness, reliability, pre-emptive conflict handling, customer orientation and outcomes in Malaysia's healthcare sector. *Journal of Business Research*, 65(4), 537-546.
- Neter, J. W. (1996). *Applied linear statistical models*. Chicago, IL: Irwin.
- Oliver, R. L. (1981). Measurement and evaluation of satisfaction processes in retail settings. *Journal of Retailing*.
- Ostrom, A., & Iacobucci, D. (1995). Consumer trade-offs and the evaluation of services. *The Journal of Marketing*, 17-28.
- Parasuraman, A. Z. (1988). SERVQUAL: a multiple-item scale for measuring consumer perceptions of service quality. *Retailing: Critical Concepts*, 64(1), 140.

- Paré, G. A. (2007). The impact of human resource management practices on IT personnel commitment, citizenship behaviors, and turnover intentions. *Group and Organization Management*, 37(3), 326-357.
- Podsakoff, P., & Organ, D. (1986). Self-reports in organizational research: problems and prospects. *Journal of Management*, 12 (4), 531-544.
- Pollay, R. W. (1987). On the value of reflections on the values in "the distorted mirror". *The Journal of Marketing*, 104-110.
- Qin, S. Z. (2009). Impacts of customer service on relationship quality: an empirical study in China. *Managing Service Quality: An International Journal*, 4(19), 391-409.
- Rajaobelina, L. (2009). Antecedents and consequences of buyer-seller relationship quality in the financial services industry. *International Journal of Bank Marketing*, 27(5), 359-380.
- Seyal, A., Rahman, M., & Rahim, M. (2002). Determinants of academic use of the internet: a structural equation model. *Behavior and Information Technology*, 21 (1), 71-86.
- Sheth, J., Newman, B., & Gross, B. (1991). Why we buy what we buy: A theory of consumption values. *Journal of Business Research*, 22(2), 159-170.
- Singh, R. (2011). Does salesperson's customer orientation create value in B2B relationships? Empirical evidence from India. *Industrial Marketing Management*, 40(1), 78-85.
- Singh, R., & Koshy, A. (2011). Does salesperson's customer orientation create value in B2B relationships? Empirical evidence from India. *Industrial Marketing Management*, 40(1), 78-85.
- Spake, D., & Megehee, C. (2010). Consumer sociability and service provider expertise influence on service relationship success. *Journal of Services Marketing*, 24(4), 314-324.
- Thomas, R. K. (2007). *Health services marketing: a practitioner's guide*. Springer Science & Business Media.
- Trasorras, R. W. (2009). Value, satisfaction, loyalty and retention in professional services. *Marketing Intelligence & Planning*, 27(5), 615-632.
- Valenzuela, L. M. (2010). Impact of customer orientation, inducements and ethics on loyalty to the firm: Customers' perspective. *Journal of Business Ethics*, 93(2), 277-291.
- Vargo, S. L., & Lusch, R. F. (2008b). Why "service"? *Journal of The Academy Of Marketing Science*, 36(1), 25-38.
- Vargo, S., & Lusch, R. (2004). Evolving to a new dominant logic for marketing. *Journal of Marketing*, 68(1), 1-17.
- Vargo, S., & Lusch, R. (2008a). Service-dominant logic: continuing the evolution. *Journal of The Academy of Marketing Science*, 1-10.
- Vesel, P., & Zabkar, V. (2010). Relationship quality evaluation in retailers' relationships with consumers. *European Journal of Marketing*, 44(9/10), 1334-1365.
- Wachner, T., Plouffe, C., & Grégoire, Y. (2009). SOCO's impact on individual sales performance: The integration of selling skills as a missing link. *Industrial Marketing Management*, 38(1), 32-44.
- Wang, C., Hsu, L., & Fang, S. (2009). Constructing a relationship-based brand equity model. *Service Business*, 3(3), 275-292.

- Whipple, J., Lynch, D., & Nyaga, G. (2010). A buyer's perspective on collaborative versus transactional relationships. *Industrial Marketing Management*, 39(3), 507-518.
- Woodall, T. (2003). Conceptualising 'value for the customer': an attributional, structural and dispositional analysis. *Academy of Marketing Science Review*, 1.
- Woodruff, R. (1997). Customer value: the next source for competitive advantage. *Journal of The Academy of Marketing Science*, 25 (2), 139-153.
- Wu, C. H. (2009). Effect of experiential value on customer satisfaction with service encounters in luxury-hotel restaurants. *International Journal of Hospitality Management*, 28(4), 586-593.
- Wu, J. T. (2009). The impact of a customer profile and customer participation on customer relationship management performanc. *International Journal of Electronic Business Management*, 7(1), 57-69.
- Zeithaml, V. (1988). Consumer perceptions of price, quality, and value: a means-end model and synthesis of evidence. *The Journal of Marketing*, 2-22.